

LUMINAIRES SUSPENDUS - FORTES PUISSANCES



+ PRODUIT

- Forte puissance : jusqu'à 8400 lm
- De 2700 à 6500 K
- Jusqu'à IRC 97



GAMME ATLA

CONCEPT

Luminaire LED suspendu : un éclairage puissant et homogène. Idéal pour l'éclairage d'un intérieur au style industriel.

MATÉRIAUX

Dissipateur thermique en aluminium pur (99,5%) anodisé noir. Corps en acier avec peinture poudre.

OPTIQUE

LED COB forte puissance en Blanc Chaud (2700K et 3000K) ou Blanc Neutre (4000K). Réflecteur en aluminium à très haute réflectivité et fermeture du bloc optique par verre trempé.

INSTALLATION

Luminaire installé en suspension par son anneau.

ALIMENTATION

Alimentation intégrée au produit, au choix standard ou DALI.

APPLICATIONS

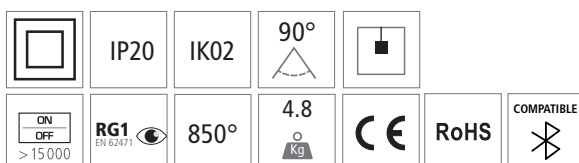
Commerces, supermarchés, espaces d'accueil et de vie, restaurants, ...



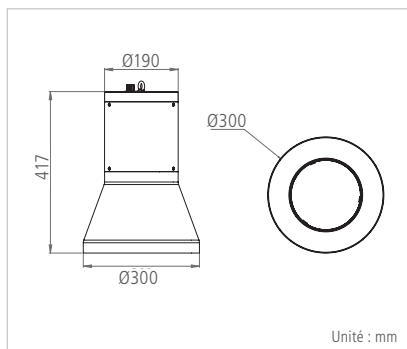
LUXITIS
L'ART DE LA LUMIÈRE



ATLA - 58W À 83W - Luminaire suspendu de puissance



Luminaire suspendu de forte puissance avec dissipateur thermique en aluminium pur (99,5%) offrant le choix de la couleur (de 2700 à 6500 K), de l'indice de rendu des couleurs (80, 90 ou 97) ou de flux lumineux (5100 à 8400 lm). Il bénéficie d'une durée de vie de 80 000 h L80B10 et grâce à son réflecteur optique de très haute réflectivité associé à une sélection rigoureuse des LED.



Matériaux / composants	Dissipateur thermique en aluminium pur (99,5%) anodisé noir - Corps en acier avec peinture poudre - Réflecteur en aluminium très haute réflectivité et fermeture du bloc optique par verre trempé - Filin de suspension non inclus.
Couleur	Coloris du corps (cloche et corps en tôle d'acier perforée) : noir ou blanc. Autres couleurs et RAL spécifiques sur demande, nous consulter.
Driver	INCLUS : Standard ou DALI, au choix
Caractéristiques électriques d'entrée	198-264 VAC / 0,28 A / 50-60 Hz (58 W) 198-264 VAC / 0,4 A / 50-60 Hz (83 W)
Facteur de puissance	> 0,9
Type de LED	LED COB forte puissance
Ellipse de MacAdam	< 3 SDCM
Durée de vie minimale	L80B10 = 80 000 h (Ta = 25°C)
Température de fonctionnement	-20°C / +45°C



PRÉSENTATION DE LA GAMME :

Cette gamme est conçue pour être adaptée aux besoins des différents projets de mise en lumière. Il est possible de choisir la couleur, l'Indice de Rendu des Couleurs et le flux lumineux. La liste des produits ci-dessous n'est pas exhaustive, contactez nous pour concevoir ensemble votre produit.

SÉLECTIONNEZ VOTRE PRODUIT :

FLUX LUMINEUX	PUISSANCE	T° DE COULEUR	DISTRIBUTION OPTIQUE	IRC (mini)	DRIVER
de 6350 lm à 8400 lm	de 58 W à 83 W	Chaud ◀ 2700 K* ◀ 3000 K ◀ 4000 K ◀ 5000 K (IRC 80 uniquement)* Froid ▶ 6500 K (IRC 80 uniquement)*	90°	80 ou 90 ou 97*	Standard ou DALI

* sur demande

QUELQUES EXEMPLES :

VERSION	FLUX LUMINEUX SORTANT	PUISSANCE TOTALE CONSOMMÉE (AVEC DRIVER)	EFFICACITÉ LUMINEUSE (AVEC DRIVER)	T° DE COULEUR	COULEUR	DRIVER	CODE
58 W IRC90	5100 lm	58 W	88 lm/W	3000 K	Blanc	Standard	S1001ST
						DALI	S1001DA
	6350 lm	109 lm/W	4000 K	Standard		S1002ST	
				DALI		S1002DA	
83 W IRC80	8400 lm	83 W	101 lm/W	4000 K	Standard	S1003ST	
					DALI	S1003DA	